

目 次

第 3 編 土 工 事

第 1 章 掘削図

1 管路の標準掘削定規図	-----	169
--------------	-------	-----

第 2 章 掘削復旧図

1 アスファルト舗装	-----	179
------------	-------	-----

2 コンクリート舗装	-----	190
------------	-------	-----

3 インターロッキングブロック	-----	192
-----------------	-------	-----

4 再生砕石、山砂等の粒度範囲	-----	193
-----------------	-------	-----

第 3 章 土工

1 切取り法面の勾配に関する規則と基準	-----	195
---------------------	-------	-----

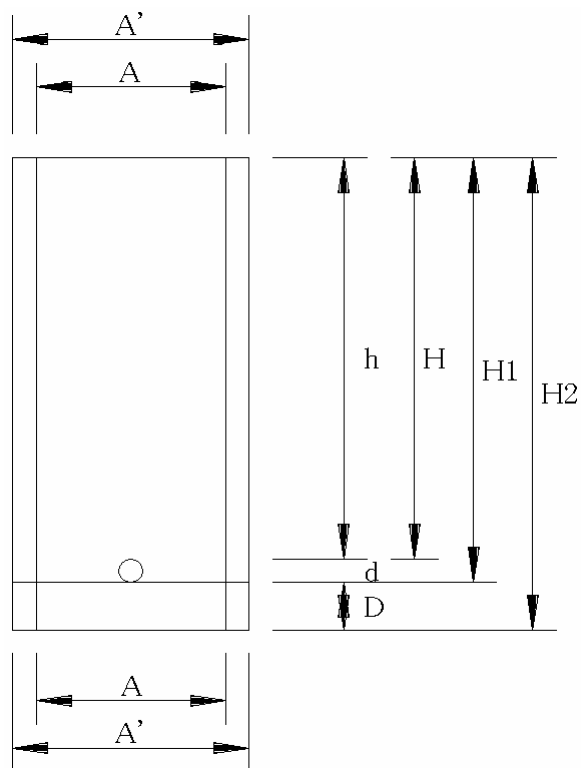
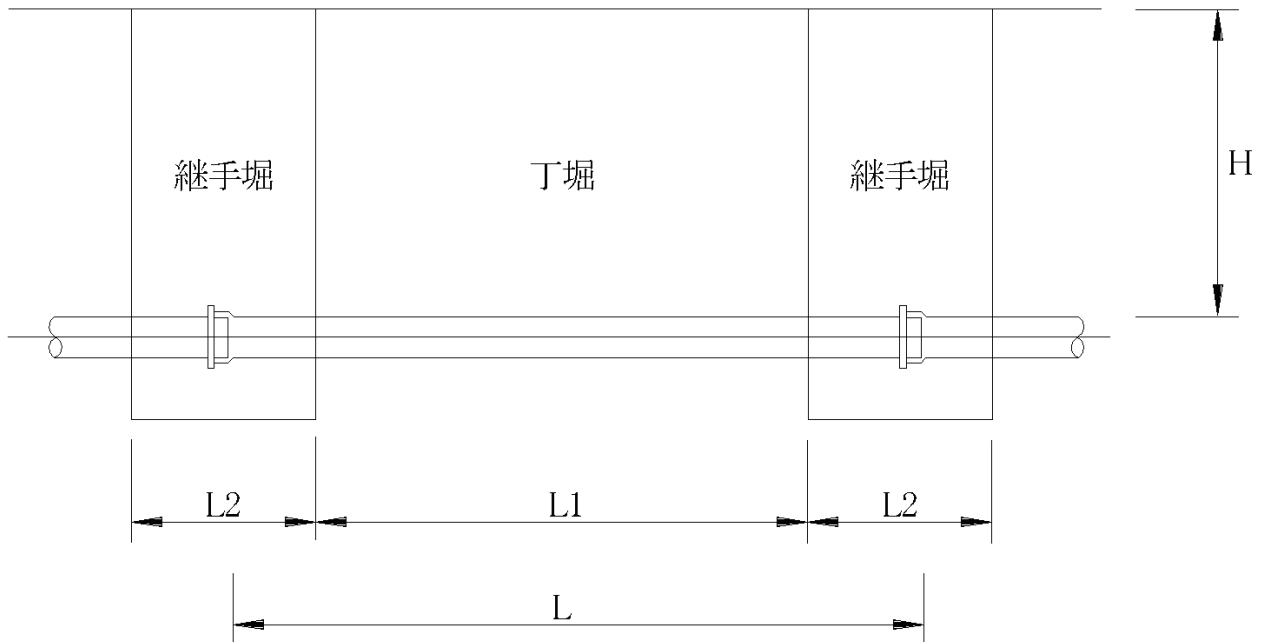
第3編 土工事

第1章 掘削図

1 管路の標準掘削定規図

(1) 素掘り（オープン掘削）の場合

掘削面の崩壊の恐れがなく、土留め矢板を用いず掘削する場合



(A 丁堀 A' 継手堀)

※注記1:HPP 管路の土工については、管底 10cm を余掘りし、サトクッション(砂基礎)を設ける。

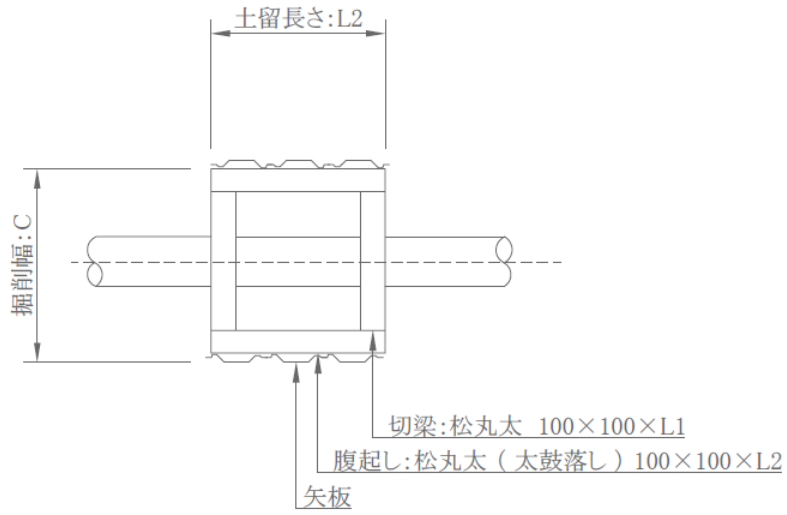
素掘り（オープン掘削）の場合

（単位 mm）

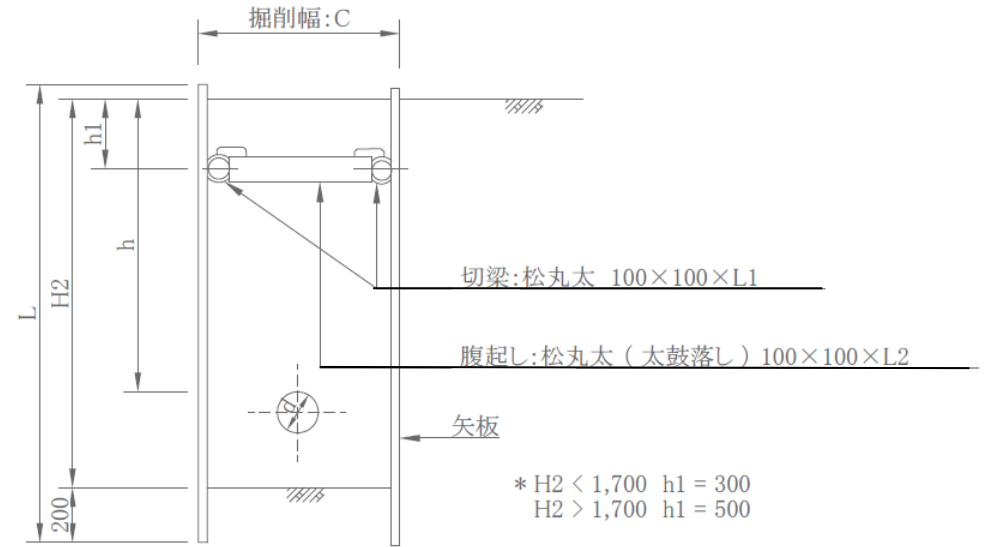
管種・口径	実外径	A	A'	L	L2	D
HPP 50	63	600	—	5000	—	—
HPP 75	90	600	—	5000	—	—
HPP 100	125	600	—	5000	—	—
VWP 50	60	600	—	5000	500	100
VWP 75	89	600	—	5000	500	100
VWP 100	114	600	—	5000	500	100
DCIP-GX 75	93	600	600	4000	500	300
DCIP-GX 100	118	600	600	4000	500	300
DCIP-GX 150	169	600	600	5000	500	300
DCIP-GX 200	220	600	600	5000	500	300
DCIP-GX 250	272	650	650	5000	500	300
DCIP-GX 300	323	700	700	6000	500	300
DCIP-GX 350	374	900	900	6000	500	300
DCIP-NS 75	93	600	600	4000	500	300
DCIP-NS 100	118	650	650	4000	500	300
DCIP-NS 150	169	700	700	5000	500	300
DCIP-NS 200	220	750	750	5000	500	300
DCIP-NS 250	272	800	800	5000	500	300
DCIP-NS 300	323	850	850	6000	500	300
DCIP-NS 350	374	900	900	6000	500	300
DCIP-K 75	93	600	600	4000	500	300
DCIP-K 100	118	650	650	4000	500	300
DCIP-K 150	169	700	700	5000	500	300
DCIP-K 200	220	750	750	5000	500	300
DCIP-K 250	272	800	800	5000	500	300
DCIP-K 300	323	850	850	6000	500	300
DCIP-K 350	374	900	900	6000	500	300

継手部建込み矢板土留工

平面図

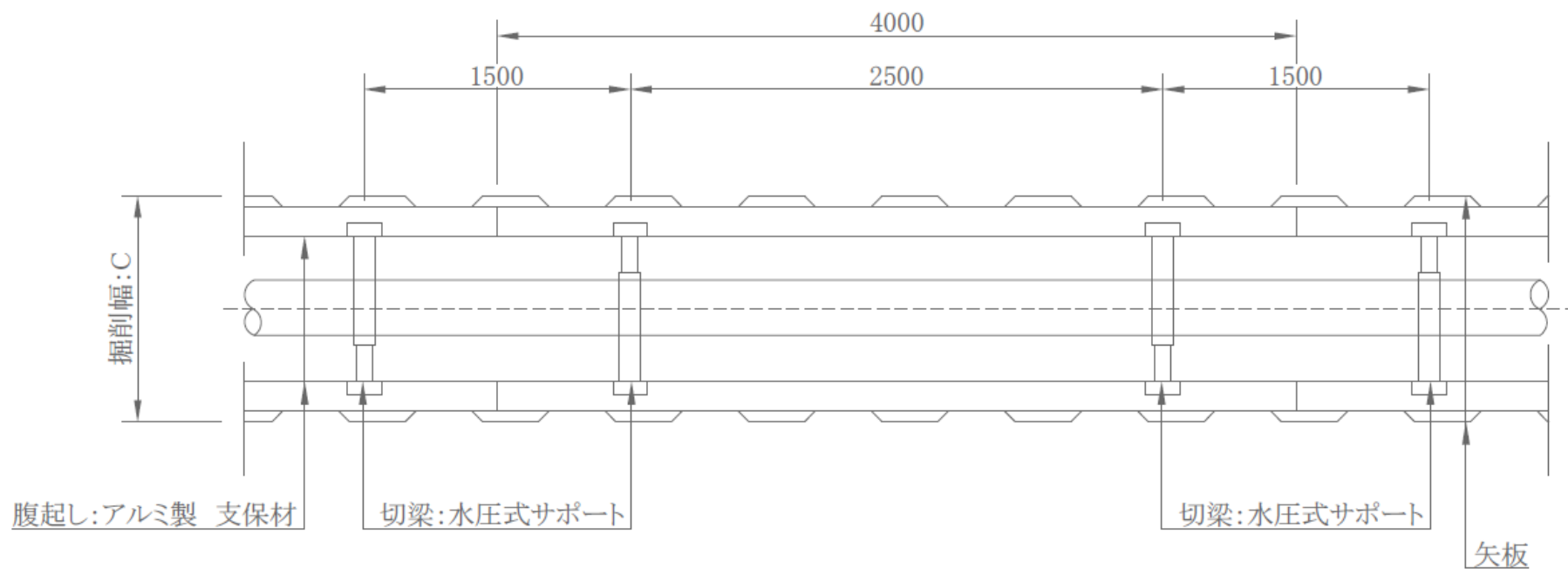


断面図



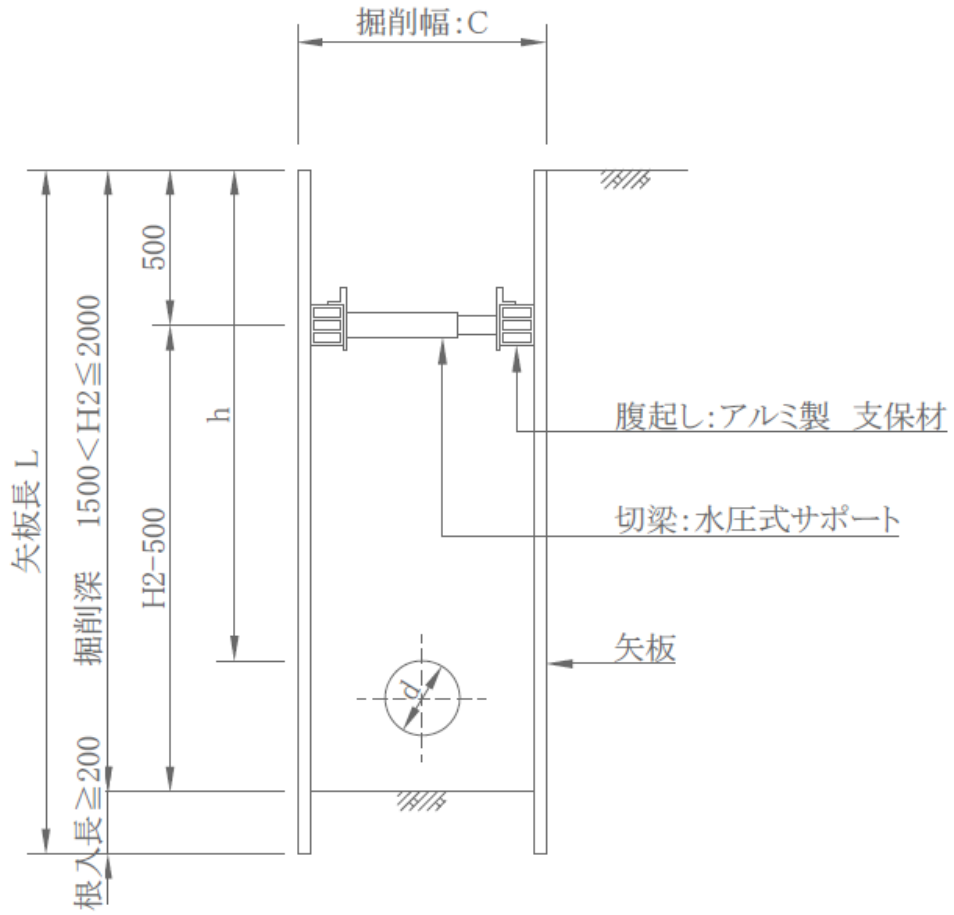
全面建込み矢板土留工

平面図



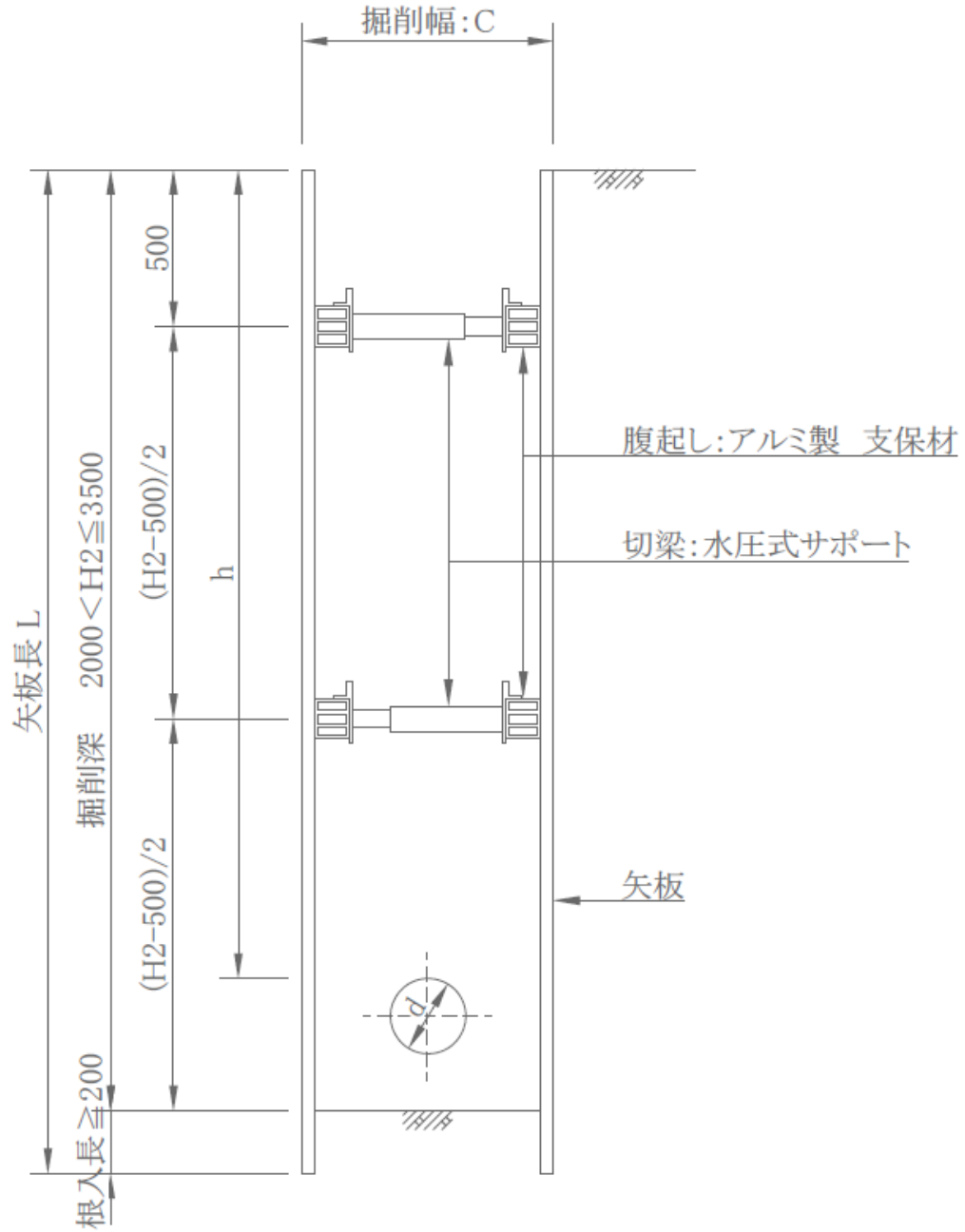
断面図

支保工1段梁

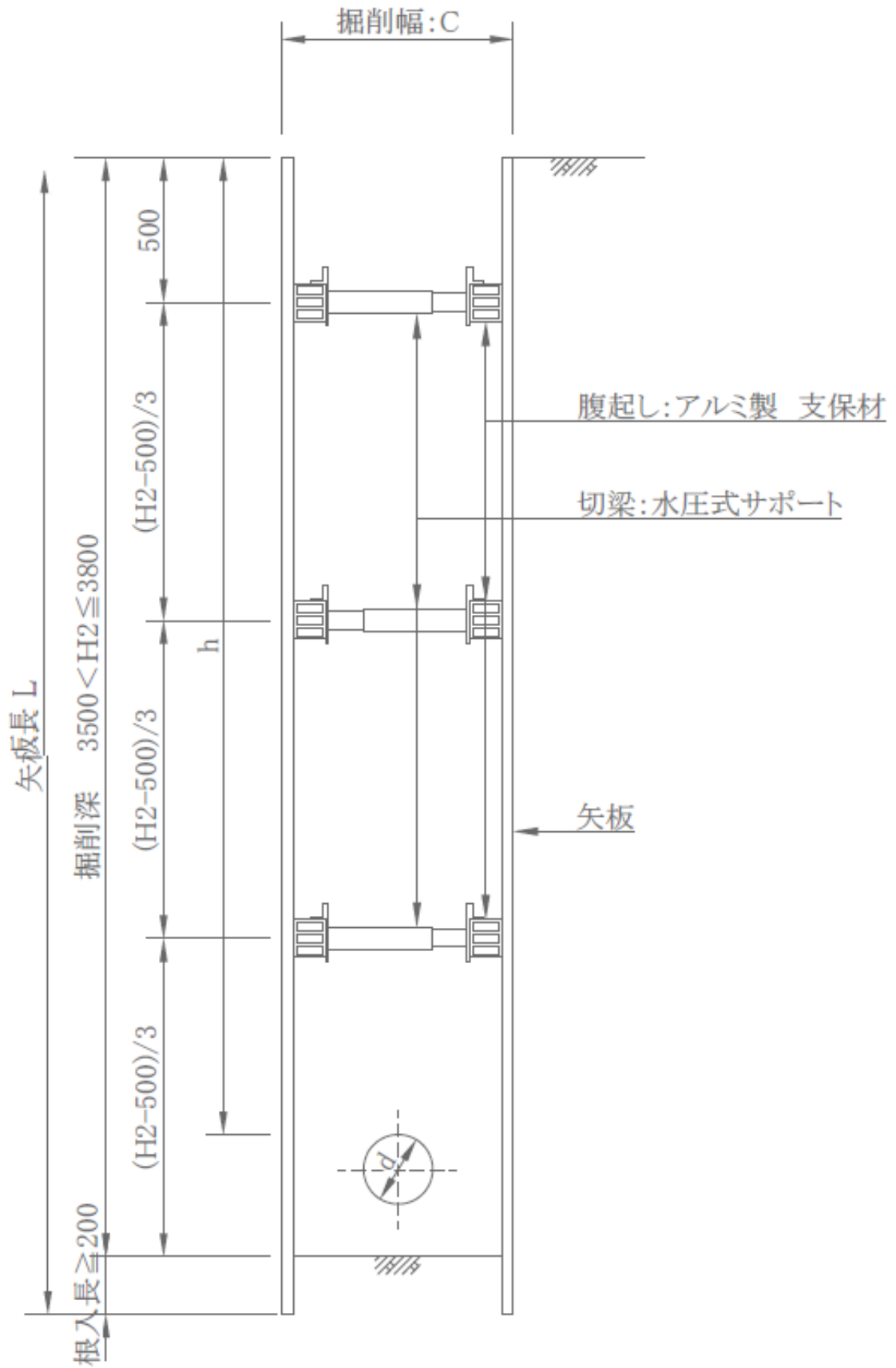


断面図

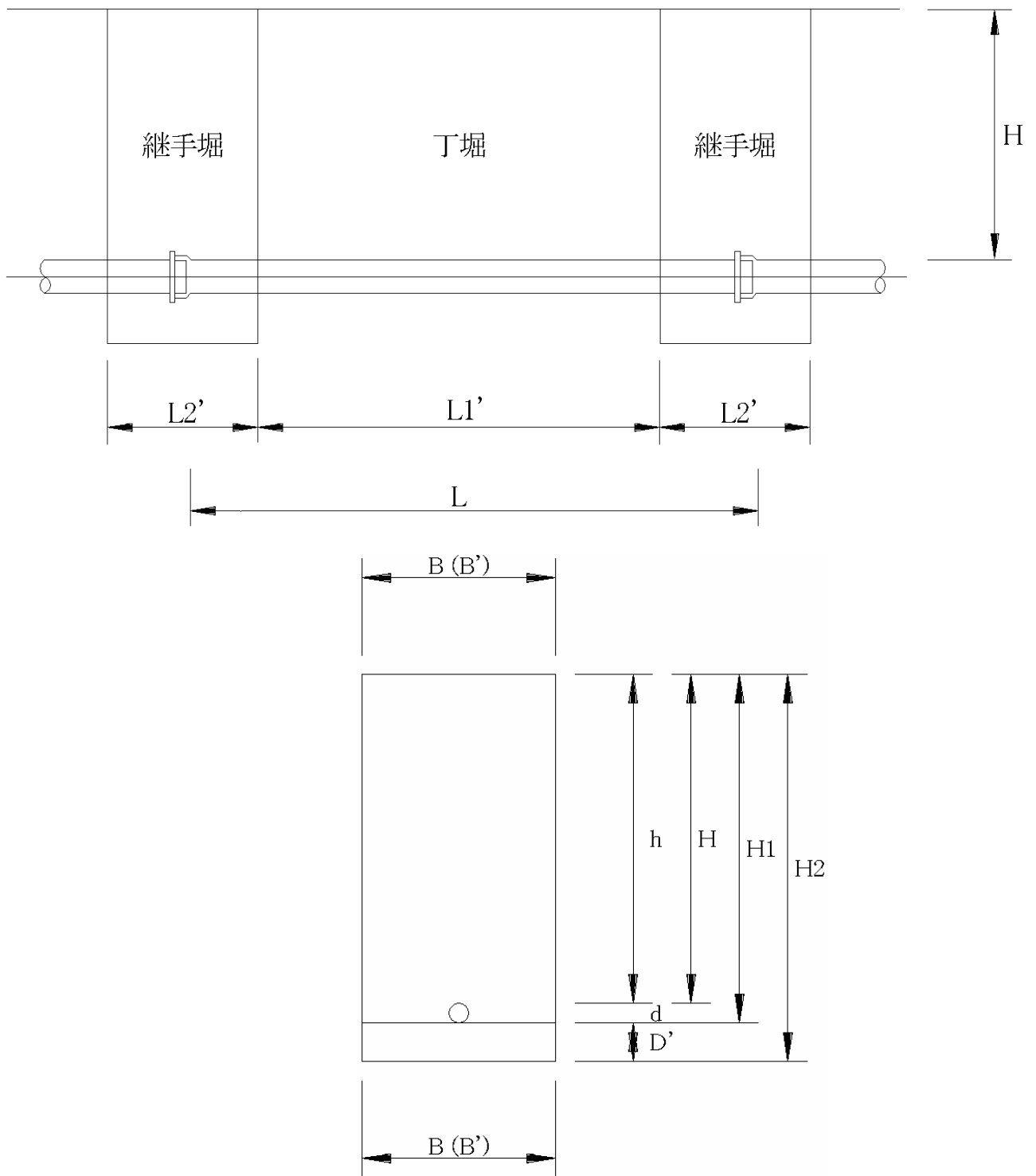
支保工2段梁



断面図
支保工3段梁



(2) 土留矢板を使用する場合



(B 丁堀 B' 継手堀)

※注記 1:HPP 管路の土工については、管底 10cm を余掘りし、サンドクッション(砂基礎)を設ける。

土留矢板を使用する場合

(単位 mm)

管種・口径	実外径	B	B'	L	L2'	D'
VWP 50	60	900	—	5000	500	100
VWP 75	89	900	—	5000	500	100
VWP 100	114	900	—	5000	500	100
HPP 50	63	900	—	5000	—	—
HPP 75	90	900	—	5000	—	—
HPP 100	125	900	—	5000	—	—
DCIP-GX 75	93	900	900	4000	500	300
DCIP-GX 100	118	900	900	4000	500	300
DCIP-GX 150	169	900	900	5000	500	300
DCIP-GX 200	220	900	900	5000	500	300
DCIP-GX 250	272	900	900	5000	500	300
DCIP-GX 300	323	900	900	6000	500	300
DCIP-GX 350	374	1000	1000	6000	500	300
DCIP-GX 400	426	1050	1050	6000	800	600
DCIP-GX 450	477	1100	1100	6000	800	600
DCIP-NS 75	93	900	900	4000	500	300
DCIP-NS 100	118	900	900	4000	500	300
DCIP-NS 150	169	900	900	5000	500	300
DCIP-NS 200	220	900	900	5000	500	300
DCIP-NS 250	272	900	900	5000	500	300
DCIP-NS 300	323	950	950	6000	500	300
DCIP-NS 350	374	1000	1000	6000	500	300
DCIP-NS 400	426	1050	1050	6000	800	600
DCIP-NS 450	477	1100	1100	6000	800	600
DCIP-NS 500	528	1150	1150	6000	800	600
DCIP-NS 600	630	1250	1250	6000	800	600
DCIP-NS 700	733	1550	1550	6000	800	600
DCIP-NS 800	836	1650	1650	6000	800	600
DCIP-NS 900	939	1950	1950	6000	800	600
DCIP-NS 1000	1041	2050	2050	6000	800	600
DCIP-K 75	93	900	900	4000	500	300
DCIP-K 100	118	900	900	4000	500	300
DCIP-K 150	169	900	900	5000	500	300
DCIP-K 200	220	900	900	5000	500	300

(単位 mm)

管種・口径	実外径	B	B'	L	L2'	D'
DCIP-K 250	272	900	900	5000	500	300
DCIP-K 300	323	950	950	6000	500	300
DCIP-K 350	374	1000	1000	6000	500	300
DCIP-K 400	426	1050	1050	6000	800	600
DCIP-K 450	477	1100	1100	6000	800	600
DCIP-K 500	528	1150	1150	6000	800	600
DCIP-K 600	630	1250	1250	6000	800	600
DCIP-K 700	733	1550	1550	6000	800	600
DCIP-K 800	836	1650	1650	6000	800	600
DCIP-K 900	939	1950	1950	6000	800	600
DCIP-K 1000	1041	2050	2050	6000	800	600

(3) 土留工の注意事項

- ・土留工は、現地条件によって、これに作用する土圧、回り込み及び施工期間中の降雨、湧水等による条件の悪化等を考慮して、十分耐える構造及び材質を決定し、その構造図及び計算書を監督員が必要とする場合は、速やかに提出すること。
- ・施工に当たっては、地盤の堆積状況、地質の硬軟、打ち込み貫入抵抗、地下水の状態、施工環境についての十分調査し、施工機械の選定、施工管理の方法等について検討すること。
- ・施工に先だち工事現場周辺の施設、地下埋設物、その他を十分調査し、監督員と協議のうえ適切な措置を講ずること。また、地上施設物についても架線その他に注意すること。
- ・使用材料は良好品を使用し、ひずみ、損傷等を生じないように、慎重に取り扱うこと。
- ・杭、矢板が長尺となり、継手を設ける場合は、溶接継手とし添接板により十分補強すること。
また、継手位置は応力の大きいところを避けるとともに、隣接する杭、矢板相互の継手は同一高さとししないこと。
- ・杭、矢板の打ち込みは、適当な深さまで布掘りした後、通りよく建て込み、鉛直に打ち込むこと。
- ・杭、矢板の根入れ不足の場合、打ち止りの悪い場合、共下がり又は頭部の圧潰等の場合は、継足し、切断、引き抜き等の適切な措置を講ずること。
- ・腹起こし材は長尺物を使用し、常に杭、矢板に密着させ、もし隙間を生じたときは、パッキン材を挿入して、地盤から荷重を均等に受けられるようにすること。
- ・土留板は、掘削の進行に伴い速やかにその全面が掘削土壁に密着するように施工すること。
万一、過掘り等による掘削土壁との間に隙間が生じた場合には、良質の土砂、その他適切な材料を用いて裏込めを行うとともに、土留杭と土留板の間に楔等を打ち込んで隙間のないように固定すること。
- ・直掘りの場合で、掘削の深さが、1.5mを超える場合には、土留工を設置する。
- ・軽量鋼矢板の根入れは、20cm程度とし現地の土質条件等をよく考慮し使用する。
- ・打ち込み矢板の根入れは、矢板長の1/3以上、又は0.5m以上を原則とする。
- ・切梁、腹起しは埋め戻しに先だって取り外ししない。矢板は上部までの埋め戻しが完了した後に引き抜く。